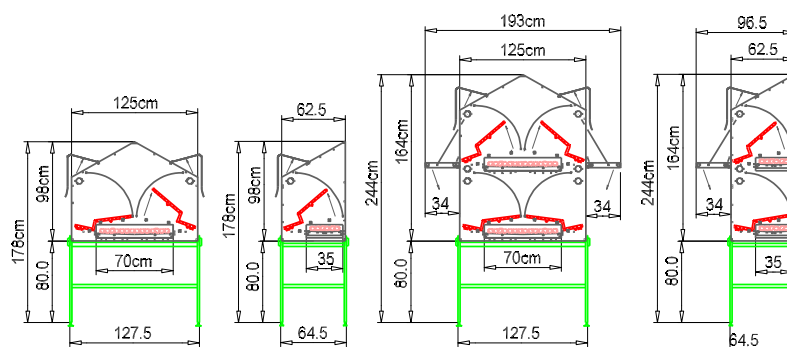
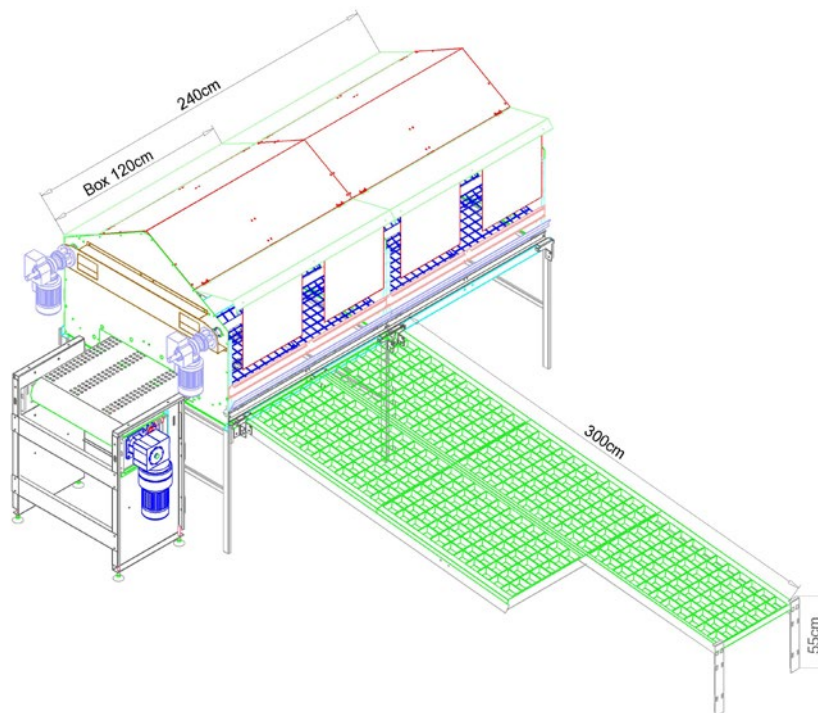




## SCHEDA TECNICA Libaia

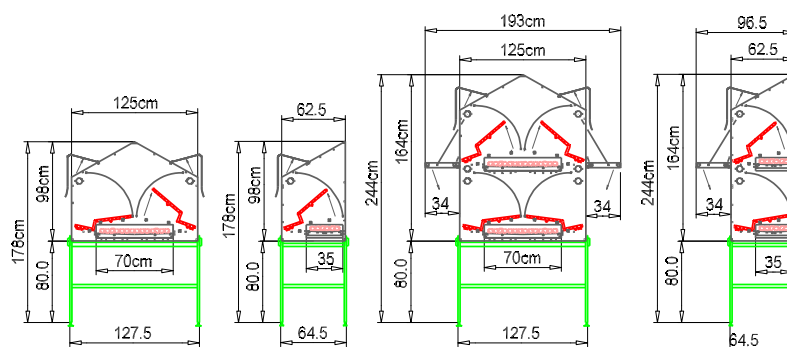
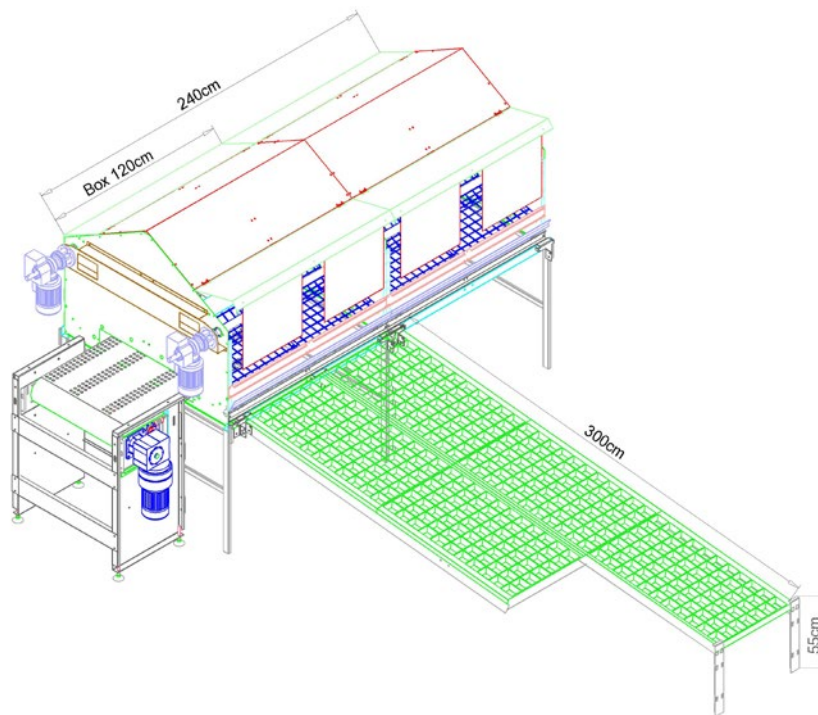
Il Nido modello Libaia ha una dimensione di 120 cm di lunghezza, con una profondità di 60 cm. Il nastro per la raccolta delle uova é posto centralmente, sotto i due tappetini ed ha una larghezza di 70 cm. La dimensione complessive del nido (lunghezza cm 120) abbinata ad una profondità di 60 cm per lato, con un nastro centrale per la raccolta delle uova di 70 cm di larghezza, permettono di avere un ottimo rapporto tra densità di animali accasati e superficie utilizzata dal nido (vedi disegno). Il fondo del nido di Libaia si compone di una parte rigida in rete zincata e di un tappetino in morbida plastica, che rende più accogliente lo spazio. Al fine di evitare problemi igienici e di cova, nelle ore notturne il fondo si solleva automaticamente e le galline si spostano nella zona esterna.





## DATASHEET Libaia Model Nesting Box

The free-range farming with LIBAIA nesting boxes consists of farming laying hens who are free to move inside the barn. According to the European Directive which establishes the minimum standards to be respected in order to guarantee the protection of the laying hens, the density of animals per m<sup>2</sup> of surface area is 9 for conventional farms and 6 for organic farms. The LIBAIA model nesting boxes are designed to guarantee excellent living conditions for the animal. Important technical solutions improve the animals' wellbeing, promoting productivity and good management.

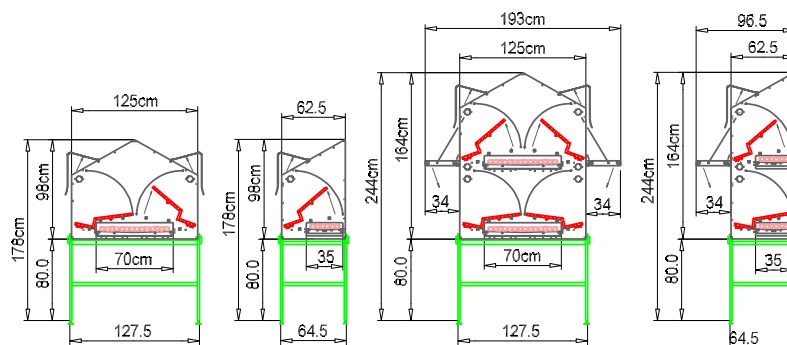
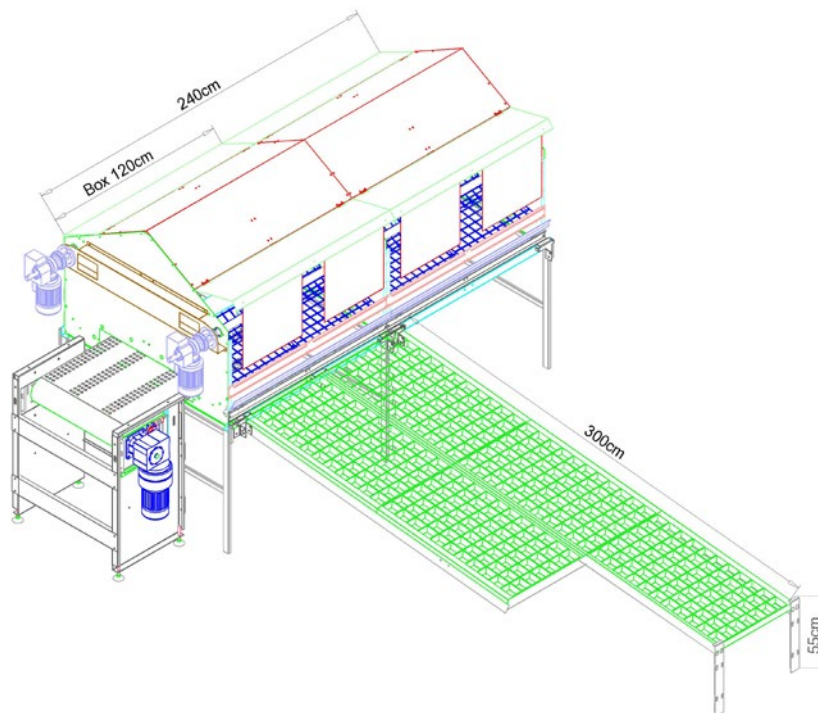




## DATENBLATT Nest Modell Libaia

Die Bodenhaltung mit dem Nest LIBAIA besteht in der freien Haltung von Legehennen innerhalb der Halle. Gemäß der Europäischen Richtlinie, in der die einzuhaltenden Mindestanforderungen bestimmt sind, um den Schutz der Legehennen zu versichern, wird festgelegt, dass die Besatzdichte pro m<sup>2</sup> nutzbarer Fläche 9 Stück bei konventioneller Haltung und 6 Stück pro m<sup>2</sup> bei BIO-Haltung beträgt.

Die Nester des Modells IBAIA wurden konzipiert, um den Tieren optimale Lebensbedingungen zu garantieren. Wichtige technische Maßnahmen verbessern das Wohl des Tiers und wirken sich günstig auf die Produktivität und den Betrieb aus.





## FICHE TECHNIQUE Nid Modèle Libaia

L'élevage au sol avec le nid LIBAIA consiste à élever des poules pondeuses en liberté à l'intérieur du bâtiment. Suite à la directive européenne établissant les normes minimales à respecter afin d'assurer la protection des poules pondeuses, il est défini que la densité par m<sup>2</sup> de superficie soit de 9 poules pour les élevages Conventionnels et de 6 poules au m<sup>2</sup> pour les élevages BIO. Les nids du modèle LIBAIA sont étudiés afin de garantir d'excellentes conditions de vie à l'animal. D'importants procédés techniques améliorent le bien-être des animaux en favorisant leur productivité et leur gestion.

